

BỘ LAO ĐỘNG – THƯƠNG BINH VÀ XÃ HỘI TỔNG CỤC GIÁO DỤC NGHỀ NGHIỆP	KỶ ĐÁNH GIÁ KỸ NĂNG NGHỀ QUỐC GIA
ĐỀ THI THỰC HÀNH	
TÊN NGHỀ	: Cắt gọt kim loại trên máy phay CNC/Trung tâm gia công
Bậc trình độ kỹ năng	: Bậc 3
Tên đề thi	: Cắt gọt kim loại trên trung tâm gia công CNC đứng 3 trục
Mã số đề thi	: Đề 2

A. Thời gian thực hiện đề thi:

Thời gian thao tác:

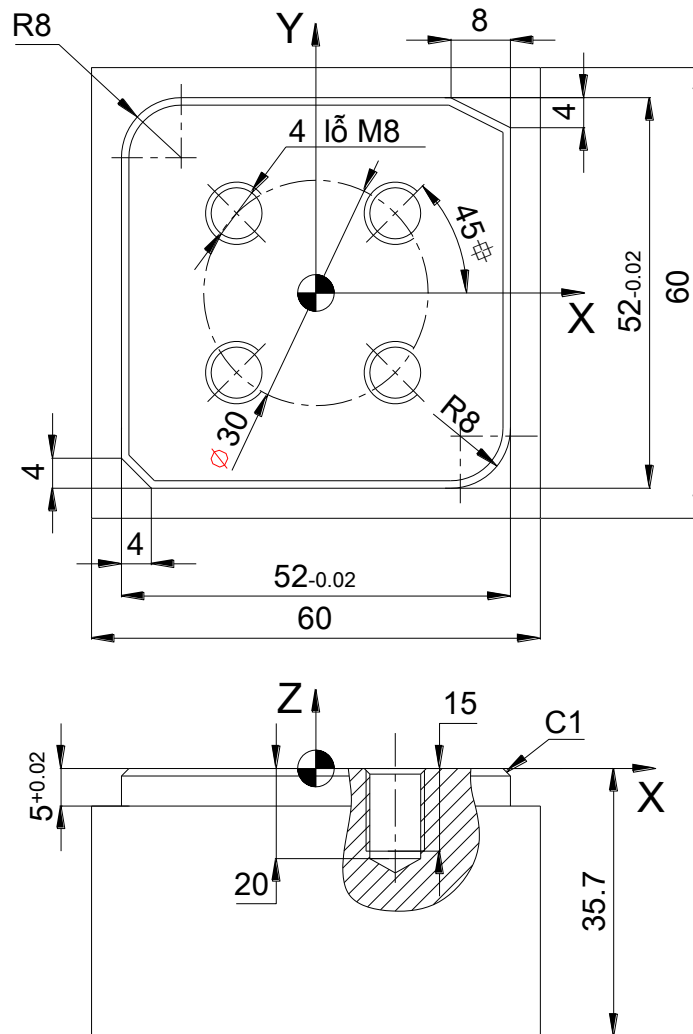
- a. Thời gian chuẩn
 - Thực hành trên giấy: 60 phút
 - Thực hành trên máy: 90 phút
- b. Thời gian kết thúc : 180 phút

B. Yêu cầu đề thi:

*** *Nhiệm vụ/công việc người dự thi phải thực hiện:***

- (1) Thí sinh kiểm tra phôi và dụng cụ được phát trước khi bắt đầu thi. Thí sinh báo lại cho đánh giá viên nếu phôi hay dụng cụ có vấn đề gì. Sau khi bắt đầu thi sẽ không được đổi phôi.
- (2) Thí sinh chỉ được dùng các dụng cụ trong “danh mục dụng cụ cho đánh giá kỹ năng trên trung tâm gia công”. Danh mục này đi kèm với câu hỏi thi. Không được phép mượn hoặc cho mượn dụng cụ khi thi.
- (3) Thí sinh gá 03 dao, đo dao, nạp giá trị bù dao vào bảng offset.
- (4) Thí sinh gá phôi, cài đặt góc “O” của phôi.
- (5) Thí sinh phải báo cáo ngay với đánh giá viên trong trường hợp bài thi bị gián đoạn không do lỗi của thí sinh.
- (6) Sau khi bắt đầu thi, nếu có câu hỏi gì thì thí sinh giơ tay để hỏi. Tuy nhiên đánh giá viên sẽ không trả lời bất kỳ câu hỏi nào liên quan đến nội dung thi.
- (7) Thí sinh sẽ được thông báo về thời gian bắt đầu và kết thúc thi. Ngoài ra họ cũng được biết về thời gian chuẩn cho phần thi.
- (8) Thí sinh phải mặc quần áo bảo hộ, đội mũ, đi giày an toàn khi vận hành máy.
- (9) Thí sinh vận hành máy theo hướng dẫn thi thực hành và báo cáo với đánh giá viên khi hoàn thành: (i) kiểm tra quỹ đạo dụng cụ cắt sau khi lập trình; và (ii) cắt thử (dry run).
- (10) Thí sinh được hỏi các câu hỏi liên quan đến phương pháp thi và cách vận hành máy trước khi bài thi bắt đầu.
- (11) Khi hoàn thành phần thi của mình, thí sinh phải báo với đánh giá viên và dọn dẹp máy, bàn làm việc và khu vực xung quanh.

* **Bản vẽ:**



Hình.1 Bài thực hành trên trung tâm gia công - đề 2

Bảng 1: Các thông số của phôi dùng cho gia công

Kích thước (mm)	Vật liệu
60 x 60 x 36	S45C

Mặt trên sau khi gia công của phôi và tâm của phôi được chọn làm điểm gốc cho hệ tọa độ phôi (G54).

*** Thi thực hành trên máy**

Trong quá trình thi thực hành, thí sinh phải gia công một sản phẩm dựa theo quy trình sau đây:

(1) Nhập chương trình bằng chế độ EDIT (Nhập dữ liệu từ bảng điều khiển)

- Chương trình chưa hoàn thiện được lưu sẵn trong ổ nhớ của máy.
- Thí sinh gọi chương trình ra và nhập dữ liệu dựa vào tờ chương trình đã được phát.
- Thí sinh nên kiểm tra bằng đồ họa (graphic check) sau khi nhập chương trình.
- Thí sinh nên lưu lại chương trình bằng số hiệu của chương trình đã được lưu trước.

(2) Gá dao

Thí sinh gá 03 dao đã được cấp vào ổ gá dao trên máy (dao phay ngón 2 lưỡi Ø10, dao vát mép, mũi khoan Ø 6.8), đo 03 dao trên, nạp giá trị bù dao vào bảng offset.

(3) Gá phôi

Thí sinh gá phôi đã được cấp vào ê tô, cài đặt gốc “O” của phôi.

Sau khi hoàn thành các công việc trên, thí sinh báo lại với đánh giá viên để đánh giá viên kiểm tra chương trình, kiểm tra dao, phôi và các giá trị của dao, phôi thí sinh đã nạp vào

(4) Đánh giá viên sẽ kiểm tra trên màn hình chương trình thí sinh đã nhập, kiểm tra dao, phôi, các giá trị bù dao, phôi thí sinh đã nạp vào máy.

(5) Thí sinh kiểm tra chương trình bằng cách cho chạy thử (dry run).

Sau khi hoàn thành các công việc trên, thí sinh báo lại với đánh giá viên.

(6) Gia công

- a. Khi trục chính đang quay, thí sinh không được chạm vào và đo phôi.
- b. Trong quá trình gia công, thí sinh không nên rời khỏi máy.
- c. Thí sinh không nên loại phoi bằng tay trần.

(7) Khác

- d. Thí sinh không để dụng cụ lên bàn máy.
- e. Thí sinh không để dao và dụng cụ đo chạm nhau.

Danh mục dao cụ và trang thiết bị dùng cho thi thực hành trên trung tâm gia công

Phân loại	Danh mục	Kích thước, tiêu chuẩn	Số lượng	Lưu ý
Máy	Trung tâm gia công		1	
Dao cụ	Khoan tâm	Φ6.8	1	
	Khoan	Φ2	1	
	Dao vát mép	Φ8	1	
	Dao phay ngón	Φ10; 2 lưỡi cắt	1	Cắt thô
	Dao phay ngón	Φ10; 4 lưỡi cắt	1	Cắt tinh
	Dao phay mặt đầu	Φ60 hoặc hơn	1	
	Ta rô	M8	1	
	Dũa		1	
	Đá mài		1	
	Căn song song		1	
	Ê-tô		1	Lắp sẵn trên máy
	Búa		1	
	Bàn thao tác		1	
	Giẻ lau		Phù hợp	
	Chổi nhỏ		Phù hợp	Để loại phoi
Dụng cụ đo	Panme đo ngoài	50-75mm	1	
	Panme đo sâu	0-25mm	1	
	Thước cặp	Phù hợp với bài tập	1	
	Thước lá	Phù hợp với bài tập	Phù hợp	
	Đồng hồ so		1	Để kiểm tra độ song song
	Thiết bị cài đặt hệ tọa độ trục Z		1	Cảm biến tiếp xúc, v.v.
	Dụng cụ lấy tâm		1	
	Dưỡng kiểm ren		1	
Khác	Bút viết		Phù hợp	
	Máy tính	Loại bỏ túi, dùng pin	1	Cấm dùng loại máy lập trình được
	Giấy kẻ li để vẽ đồ thị và giấy ráp		Phù hợp	
	Đồ bảo hộ lao động	Gồm quần áo, mũ và giày	1 bộ	Phù hợp với điều kiện làm việc