

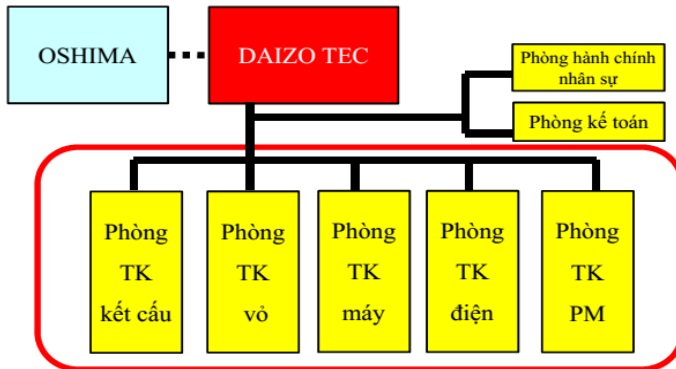


DAIZO TEC CO., LTD

(thành viên của CTCP Đóng tàu OSHIMA SHIPBUILDING CO., LTD Nhật Bản)

GIỚI THIỆU CÔNG TY

- TÊN CÔNG TY:** CÔNG TY TNHH DAIZO TEC (Thành lập: 02/6/2006)
- ĐỊA CHỈ LÀM VIỆC:** Tầng 15, tòa nhà VIT, 519 Kim Mã, Ba Đình, Hà Nội
- NGÀNH NGHỀ:** Thiết kế bản vẽ tàu biển <http://daizotec.com/>
- SỐ LƯỢNG NHÂN VIÊN:** 145 (Thiết kế: 141, Nhân sự: 2, Kế toán: 2) (Độ tuổi trung bình: 27.5)
- CƠ CẤU TỔ CHỨC:**



THÔNG TIN TUYỂN DỤNG

- CÔNG VIỆC:** Thiết kế bản vẽ tàu biển
- SỐ LƯỢNG TUYỂN:** **20 sinh viên** (tốt nghiệp từ 10/2023 đến 08/2024)
Chuyên ngành: Cơ khí/Cơ điện tử/Điện/Tự động hóa
- NGÀY NGHỈ:** Các ngày nghỉ lễ theo quy định và thứ bảy, chủ nhật
- CHẾ ĐỘ:**
 - » Tham gia đầy đủ Bảo hiểm xã hội, Bảo hiểm tai nạn
 - * Bảo hiểm nhân thọ (từ năm thứ 6)
 - » Khám sức khỏe & Du lịch công ty hàng năm
 - » Tăng lương, thưởng hàng năm
- ĐÀO TẠO:** Đào tạo việc 01 năm tại văn phòng DAIZO TEC
- GIA NHẬP CÔNG TY:** Ngày 01/07/2024

THI TUYỂN

- PHƯƠNG THỨC TUYỂN:**
 - » Vòng 1: Tuyển chọn hồ sơ (CV, Bảng điểm)
 - » Vòng 2: Thi viết (Kiến thức chuyên môn, Tiếng Anh)
 - Phỏng vấn (bằng tiếng Việt)
- HẠN NỘP HỒ SƠ:** **08/05/2024**
- THI VIẾT:** **25/05/2024 (thứ bảy)**
PHỎNG VẤN: đầu 06/2024
- HỒ SƠ TUYỂN DỤNG:** **CV (theo form Excel mẫu), Scan Bảng điểm (có dấu): gửi qua Email**
- ĐỊA CHỈ TUYỂN DỤNG:** CÔNG TY TNHH DAIZO TEC - 15F., tòa nhà VIT, 519 Kim Mã, Ba Đình, HN
TEL: (024) 2220 9176 (Gửi mail liên lạc Ms Linh để lấy Form CV)
E-mail: p-linh@ma.osy.co.jp