

<b>BỘ LAO ĐỘNG THƯƠNG BINH VÀ XÃ HỘI TỔNG CỤC GIÁO DỤC NGHỀ NGHIỆP</b>		<b>KỶ ĐÁNH GIÁ KỸ NĂNG NGHỀ QUỐC GIA</b>	
<b>ĐỀ THI THỰC HÀNH</b>			
TÊN NGHỀ		NGHỀ HÀN MAG	
Bậc trình độ kỹ năng nghề		Bậc III	
Bài thi		Hàn kết cấu như hình vẽ (5F, 5G) bằng phương pháp hàn MAG (GMAW- 135)	
Mã số đề thi		THM-B3-1	

**A. Thời gian thực hiện đề thi:**

- Thời gian chuẩn: 3 giờ 00 phút (thời gian gá đỉnh và thời gian hàn thành phẩm)
- Thời gian kết thúc: 3 giờ 20 phút

**B. Chi tiết bài thi:**

**1. Nội dung yêu cầu:**

- Sử dụng các dụng cụ và nguyên liệu được cấp để thực hiện công việc
- Nhất định phải viết số báo danh hoặc ký hiệu vào nguyên vật liệu trước khi phát cho thí sinh.
- Tham khảo bản vẽ, kiểm tra xem có vấn đề sai sót gì hay không (trong quá trình thi không được đổi hoặc phát thêm bất cứ nguyên vật liệu nào).
- Xem bản vẽ, hàn đỉnh, sau khi hội đồng chấm thi kiểm tra xong mới thực hiện hàn.
- Sau khi hội đồng chấm thi đã đánh giá hoặc chấm điểm phần gá đỉnh thì đưa cho thí sinh số báo danh mới.
- Sau khi hàn xong lớp lót thí sinh báo giám khảo để kiểm tra thử kín
- Quá trình hàn cần tuân thủ theo các yêu cầu, lưu ý của bài thi và các quy tắc thi.
- Thí sinh không có số báo danh sẽ bị loại khỏi danh sách chấm thi.
- Thí sinh dự thi phải có đầy đủ bảo hộ lao động
- Trong khi thi, thí sinh không được mượn hoặc cho mượn dụng cụ.
- Trong thời gian làm bài thi, không được sử dụng điện thoại di động, không đeo đồng hồ, nhẫn,...

**2. Các trường hợp bài thi bị loại**

- Không hoàn thành bài thi trong thời gian thi.
- Trường hợp làm hỏng máy, thiết bị.
- Trường hợp có hành vi gian lận hoặc gây thương tích cho người khác do sự bất cẩn của mình.
- Trường hợp thực hiện hành vi không an toàn một cách rõ ràng hoặc đã được nhắc

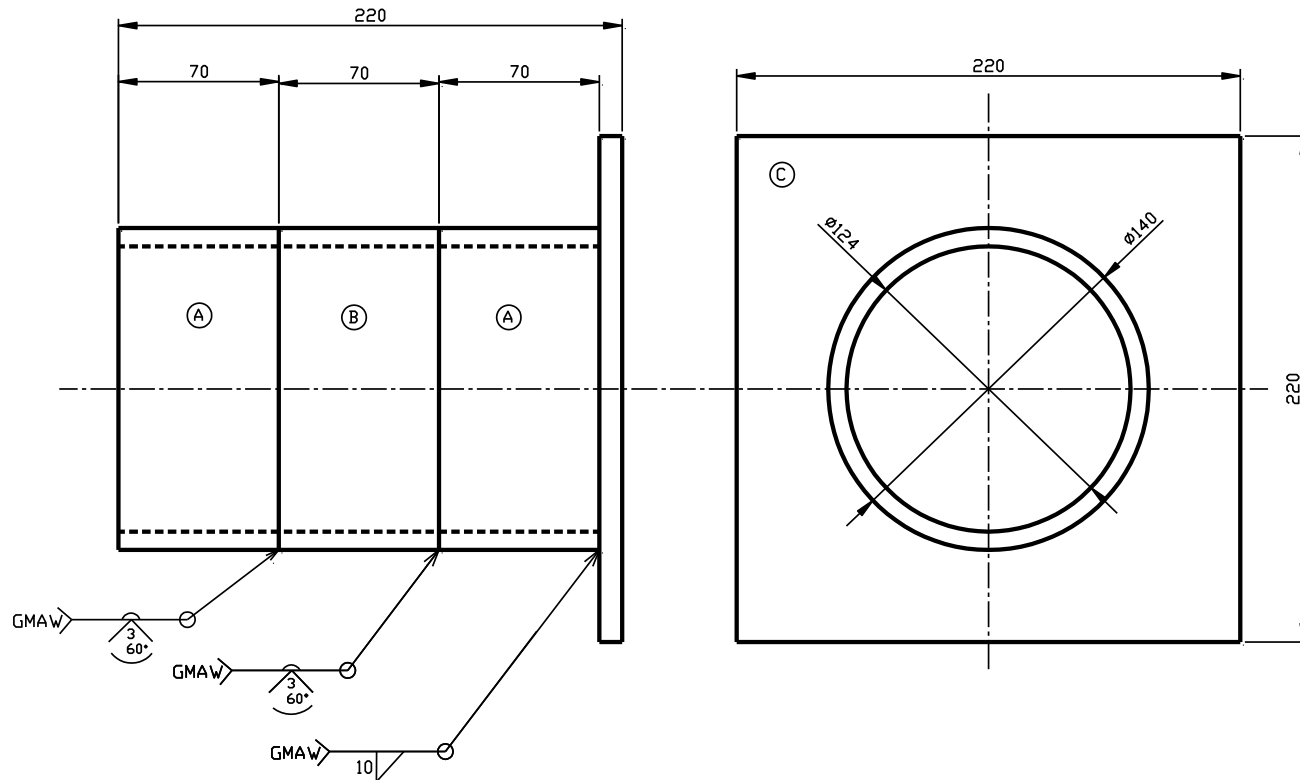
nhờ nhưng vẫn không chấp hành.

- Trường hợp xác định được rõ ràng là thao tác sai.
- Trường hợp sử dụng các dụng cụ nằm ngoài dụng cụ sử dụng cho phép.
- Trường hợp trong thời gian thi tháo phôi thay đổi vị trí hàn không báo với giám khảo.
- Trường hợp có hành vi gây cản trở đến công tác tổ chức kỳ thi và toàn thể giám khảo đều đồng ý loại.
- Trường hợp bị thương (trừ trường hợp bị thương nhẹ).
- Các trường hợp sản phẩm bị lỗi hoặc chưa hoàn thiện sẽ bị loại ra khỏi đối tượng chấm điểm, bao gồm:
  - a) Sản phẩm cho dù chỉ 1 chỗ chưa hàn hoặc sản phẩm làm quá thời gian quy định được gọi là sản phẩm chưa hoàn thiện.
  - b) Sản phẩm không được đắp đầy 2/3 rãnh hàn hoặc kích thước mối hàn nhỏ hơn 2/3 kích thước quy định thì được coi là sản phẩm không hoàn thiện.
  - c) Sản phẩm bị cháy chân hoặc không phủ kín mép hàn lớn hơn 30% trên tổng chiều dài đánh giá.
  - d) Bề mặt mối hàn có vết mài hoặc đục, dũa, vết búa (sản phẩm lỗi).
  - e) Không tuân thủ đúng vị trí của đường hàn theo quy định.

### **3. Lưu ý với thí sinh:**

- Thí sinh chỉ được sử dụng các dụng cụ được phép mang theo và được ban tổ chức cung cấp, tuân thủ thời gian cho phép.
- Nộp đề thi khi hết thời gian thực hiện công việc.
- Trước khi chính thức làm bài thi thí sinh có 10 phút làm quen máy và được phép sử dụng máy mài để gia công (sửa) mép vát chữ V.
- Thực hiện nghiêm ngặt quá trình chấm điểm từ phong cách ăn mặc, sử dụng phương tiện bảo hộ, quản lý việc thu dọn, sắp xếp hiện trường, quy tắc an toàn lao động.

### **4. Bản vẽ:**



**Yêu cầu kỹ thuật:**

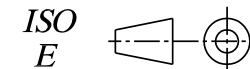
- Vật hàn cố định như hình vẽ trong suốt quá trình hàn
- Kích thước mối hàn góc:  $K=10^{+1}$
- Không dùng tấm đệm khi hàn ống
- Sau khi hàn đỉnh, thực hiện các mối hàn từ dưới lên và theo hướng từ tâm để ra.
- Các mối hàn giáp mối đảm bảo ngẫu mặt sau.
- Không được mài mặt trong lớp lót và mặt ngoài lớp phủ.
- Thời gian làm bài 3 giờ (Kể cả thời gian chuẩn bị và gá đỉnh phôi)

C	1	A36	220 x 220 x 10
B	1	A36	Ø 140 x 70 x 8.1
A	2	A36	Ø 140 x 70 x 8.1
Chi tiết	SL	Vật liệu	Mô tả

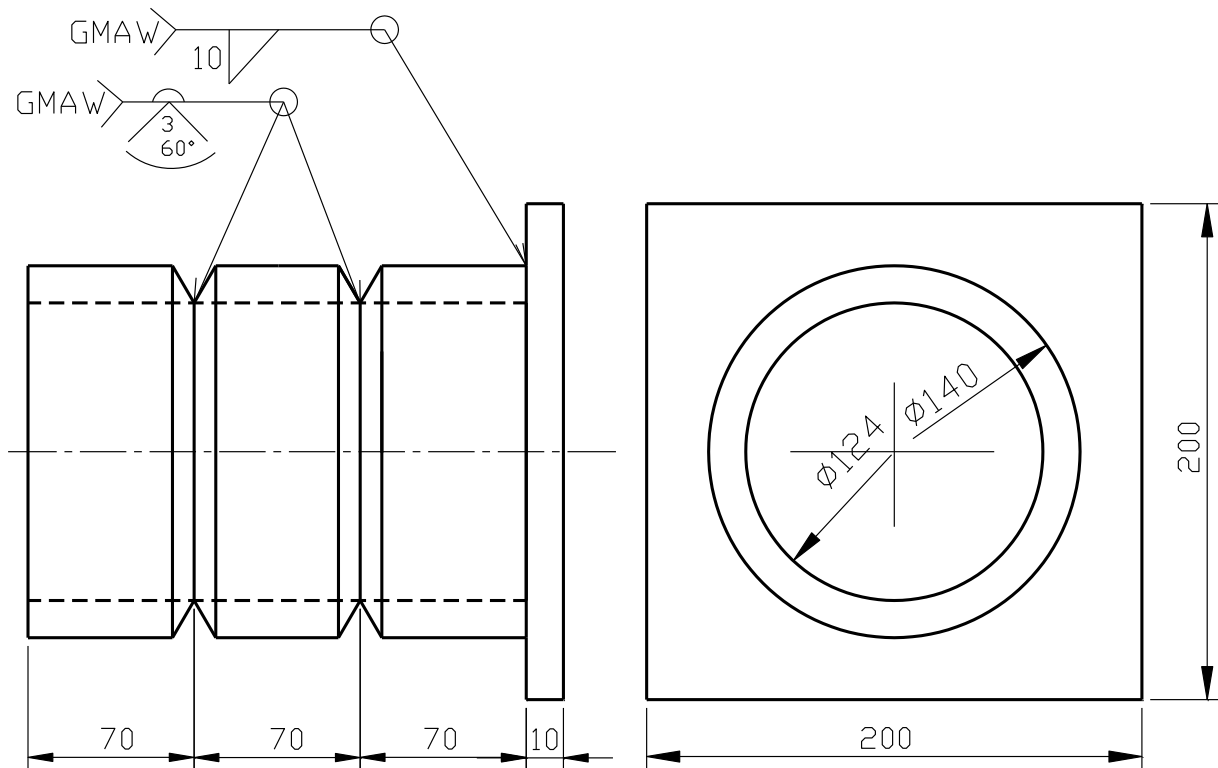
Đề thi thực hành kỹ năng nghề quốc gia  
Nghề: Hàn GMAW - bậc 3

Đề thi số:  
Mã số đề thi: THM - B3 - 01

Bài thi  
Hàn GMAW - 5G, 5F



Thiết kế	Nguyễn Trường Giang
Vẽ	Nguyễn Trường Giang
Ngày	
Tỉ lệ	



**Yêu cầu kỹ thuật:**

- Vật hàn cố định như hình vẽ trong suốt quá trình hàn
- Kích thước mối hàn góc:  $K=10^{+1}$
- Không dùng tấm đệm khi hàn ống
- Sau khi hàn đỉnh, thực hiện các mối hàn từ dưới lên và theo hướng từ tâm để ra.
- Các mối hàn giáp mối đảm bảo ngẫu mặt sau.
- Không được mài mặt trong lớp lót và mặt ngoài lớp phủ.
- Thời gian làm bài 3 giờ (Kể cả thời gian chuẩn bị và gá đính phôi)

### C. Danh mục thiết bị dụng cụ, nguyên vật liệu

#### 1. Danh mục thiết bị, dụng cụ, vật tư được cung cấp tại địa điểm thi

STT	Tên thiết bị, dụng cụ nguyên vật liệu	Thông số kỹ thuật	Đơn vị tính	Số lượng	Ghi chú
1	Thép ống A36 hoặc tương đương:	t8.1 x 140 x 70mm; vát mép 30° một đầu	ống	02	Cho 1 thí sinh
2	Thép ống A36 hoặc tương đương	t8.1 x 140 x 70mm; vát mép 30° hai đầu	tám	01	Cho 1 thí sinh
3	Thép tấm CT31 hoặc tương đương	10 x 200 x 200 mm	tấm	01	Cho 1 thí sinh
4	Máy hàn MAG	Nguồn 350A	Bộ	01	Cho 1 ca bin hàn
5	Bàn nguội + êtô	08 êtô	Cái	04	Phòng thi
6	Máy mài 2 đá		Cái	01	Phòng thi
7	Đe rèn	70 kg	Cái	01	Phòng thi
8	Dây hàn MAG	ER 70S-6 Ø1,0/Ø1,2	Kg	1,5	Cho 1 thí sinh
9	Khí CO <sub>2</sub>		Chai	1	Cho 10 thí sinh
10	Mỡ chống dính		Hộp	1	Cho 10 thí sinh
11	Mặt nạ hàn + kính hàn		Cái	1	Cho 1 thí sinh (thí sinh có thể mang theo)
12	Bình cứu hỏa	Bột khô	Bình	4	Phòng thi

#### 2. Danh mục thiết bị, dụng cụ người dự thi tự chuẩn bị

Stt	Tên thiết bị, dụng cụ nguyên vật liệu	Thông số kỹ thuật	Đơn vị tính	Số lượng	Ghi chú
1	Găng tay da dài	TCVN	Đôi	1	Theo quy định trang bị cho thợ hàn
2	Quần áo, mũ, giày, kính bảo hộ lao động	TCVN	Bộ	1	Theo quy định trang bị cho thợ hàn
3	Máy mài cầm tay	220 v/ 650 w	Cái	1	
4	Đá cắt, đá mài	Theo máy	Viên	5	
5	Búa gõ xỉ		Cái	1	
6	Vạch dấu		Cái	1	

7	Châm dấu		Cái	1	
8	Búa tay	0,5 kg	Cái	1	
9	Đục bằng	L = 175	Cái	1	
10	Đục nhọn	L = 175	Cái	1	
11	Ke vuông	L = 200~300	Cái	1	
12	Kim cặp phôi	L = 350	Cái	1	
13	Thước lá	L = 300	Cái	1	
14	Dũa dẹt	L = 300	Cái	1	
15	Bàn chải sắt		Cái	1	
16	Kim cắt dây hàn		Cái	1	

### 3. Danh mục thiết bị, dụng cụ sử dụng để chấm điểm

Stt	Tên thiết bị, dụng cụ, nguyên vật liệu	Thông số kỹ thuật	Đơn vị tính	Số lượng	Ghi chú
1	Thước lá	L=300	Cái	1	Cho 1 giám khảo
2	Ke vuông	L = 200~300	Cái	1	Cho 1 giám khảo
3	Thước đo kích thước mỗi hàn vụn năng		Bộ	2	Phòng thi
4	Bộ chữ	Cỡ chữ 10 mm	Bộ	1	Phòng thi
5	Bộ số	Cỡ số 10 mm	Bộ	1	Phòng thi
6	Kính lúp	K=10	Cái	1	Cho 1 giám khảo
7	Đèn pin		Cái	1	Cho 1 giám khảo
8	Găng tay sợi		đôi	2	Cho 1 giám khảo
9	Bút son		Cái	1	Cho 1 giám khảo
10	Giấy in	A4	Ram	1	Phòng thi

### 4. Các lưu ý khác:

- Trường hợp thiết bị phải tạm dừng do điều kiện khách quan, thí sinh cần báo ngay cho Ban giám khảo để sửa chữa hoặc thay thế thiết bị. Thời gian tạm dừng này không tính vào thời gian của bài thi.