



DAIZO TEC CO., LTD

THÔNG TIN TUYỂN DỤNG (KỲ THÁNG 07/2026)

I Giới thiệu công ty

CÔNG TY TNHH DAIZO TEC là công ty 100% vốn Nhật Bản tại Hà Nội, và là công ty con của **Công ty cổ phần Đóng tàu OSHIMA** (OSHIMA SHIPBUILDING CO., LTD) - Nhật Bản.

/ LĨNH VỰC HOẠT ĐỘNG

Thiết kế đồ họa về tàu biển và các bộ phận đi kèm trên máy tính
(vẽ bản vẽ về các bộ phận của tàu biển trên các phần mềm CAD 2D và CAD 3D chuyên dụng, **không có** hoạt động sản xuất thực tế ngoài công trường)

/ ĐỊA CHỈ LÀM VIỆC (TOÀN THỜI GIAN)

Tầng 15, tòa nhà VIT, 519 Kim Mã, phường Ngọc Khánh, quận Ba Đình, Hà Nội

/ WEBSITE (nên xem qua!)

<http://daizotec.com/vn/>

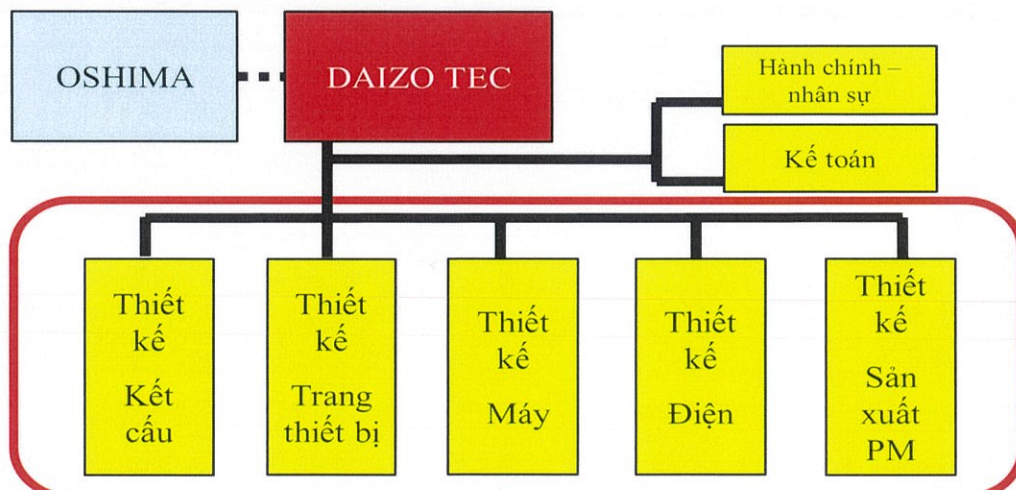
/ SỐ LƯỢNG NHÂN VIÊN

152 (tính đến 01/04/2026) (độ tuổi trung bình: 29)

/ CHỦ ĐẦU TƯ (KIÊM KHÁCH HÀNG & ĐỐI TÁC LÀM VIỆC)

Công ty cổ phần Đóng tàu Oshima (<https://en.osy.co.jp/>)

/ SƠ ĐỒ CƠ CẤU TỔ CHỨC



TỔNG GIÁM ĐỐC
FURUKAWA EIJI

Mô tả chi tiết:

	NỘI DUNG CÔNG VIỆC	NGÀNH HỌC PHÙ HỢP
phòng Thiết kế kết cấu	thiết kế tạo nên cấu trúc con tàu phù hợp và bền vững, tuân thủ tiêu chuẩn đăng kiểm quốc tế/Nhật Bản ⇒ cần: biết đọc tiếng Anh và tính toán nhiều	<ul style="list-style-type: none"> ☞ Cơ khí / Cơ điện tử ☞ Kỹ thuật khuôn mẫu ☞ Thiết kế cơ khí và kiểu dáng công nghiệp <i>(nếu có học về: Phân tích phần tử hữu hạn và Sức bền)</i>
phòng Thiết kế trang thiết bị	thiết kế bố trí hệ thống ống, các thiết bị cần thiết cho khu vực sinh hoạt, điều khiển...; và các thiết kế liên quan đến hoạt động bốc xếp hàng, cập, rời bến và ra khơi...	<ul style="list-style-type: none"> ☞ Cơ khí / Cơ điện tử ☞ Kỹ thuật ô tô ☞ Kỹ thuật khuôn mẫu ☞ Thiết kế cơ khí và kiểu dáng công nghiệp
phòng Thiết kế máy	tính toán công suất của hệ thống máy chính - phụ ; thiết kế bản vẽ buồng máy và hệ thống đường ống	<ul style="list-style-type: none"> ☞ Cơ khí / Cơ điện tử ☞ Kỹ thuật ô tô ☞ Kỹ thuật khuôn mẫu ☞ Thiết kế cơ khí và kiểu dáng công nghiệp ☞ Điện / Tự động hóa
phòng Thiết kế điện	thiết kế bố trí hệ thống đường điện và các thiết bị điện trên tàu	<ul style="list-style-type: none"> ☞ Điện / Tự động hóa ☞ Cơ điện tử
phòng Thiết kế sản xuất (PM)	đưa ra các thông số cắt tấm, các dữ liệu hợp nhất hệ thống ống cũng như các bộ phận kết cấu khác dựa trên công cụ CAD 3D. Là công đoạn thiết kế sau cùng , cho ra các thông số sản xuất dựa trên bản vẽ chi tiết	<ul style="list-style-type: none"> ☞ Cơ khí / Cơ điện tử ☞ Kỹ thuật ô tô ☞ Kỹ thuật khuôn mẫu ☞ Thiết kế cơ khí và kiểu dáng công nghiệp <i>(yêu cầu sự tỉ mỉ, chính xác)</i>

II Chương trình tuyển dụng 2026

Hiện tại **DAIZO TEC CO., LTD** đang trong quá trình phát triển đội ngũ kỹ sư đảm nhận công việc thiết kế tàu thủy của công ty, và có nhu cầu tuyển dụng như sau:

/ VỊ TRÍ, SỐ LƯỢNG TUYỂN DỤNG

18 Nhân viên **thiết kế** bản vẽ tàu biển (gia nhập công ty: 01/07/2026)

/ ỨNG VIÊN PHÙ HỢP

Sinh viên hệ đại học / liên thông đại học

mới tốt nghiệp / đủ điều kiện tốt nghiệp từ **09/2025** đến **08/2026**,
từ các chuyên ngành:

- Cơ khí
- Cơ điện tử
- Kỹ thuật ô tô
- Kỹ thuật khuôn mẫu
- Thiết kế cơ khí và kiểu dáng công nghiệp...
- Điện
- Tự động hóa

★ Trình độ ngoại ngữ: chỉ cần đáp ứng tiêu chuẩn đầu ra của nhà trường.
Nếu **có khả năng học / quan tâm tới tiếng Nhật** là một điểm cộng.

/ MỨC LƯƠNG KHỞI ĐIỂM (GROSS) + CHẾ ĐỘ

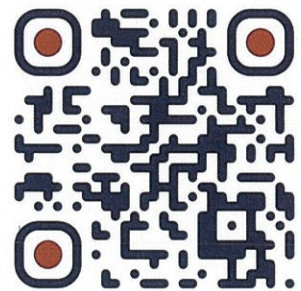
- **470** USD (=12.502.000 VND)
- Phụ cấp: làm thêm, ăn trưa, giao thông
- Bảo hiểm xã hội
- Bảo hiểm tai nạn
- Bảo hiểm nhân thọ (từ năm 6)
- Thời gian làm việc: 8:00~17:00 (*nghỉ trưa 1 tiếng*), từ thứ hai đến thứ sáu (và khoảng 9 thứ bảy - lịch làm việc được quy định trước)
- **01 năm** đầu tiên được đào tạo nội bộ tại văn phòng công ty (nhân viên vẫn nhận đủ mức lương của kỹ sư thiết kế (**470** USD))

/ QUY TRÌNH TUYỂN DỤNG

Vòng 1

Tuyển
chọn
hồ sơ

- ▶ Ứng viên gửi mail liên lạc Ms Linh - p-linh@ma.osy.co.jp hoặc quét mã QR để lấy **Form CV** và **hướng dẫn hồ sơ**
- ▶ Gửi các file hồ sơ tới email trên (*CV theo form mẫu + file scan Bảng điểm đóng dấu của trường*)
- ▶ Hạn cuối gửi hồ sơ: **06/05/2026**



Vòng 2

(chỉ với ứng viên đã vượt qua vòng 1)

- ▶ **Thi trắc nghiệm** (kiến thức chuyên ngành + tiếng Anh) **16/05**
- ▶ **Phỏng vấn** (bằng tiếng Việt) **21~22/05/2026**